

ПОЖЕЖНА СИГНАЛІЗАЦІЯ SEC1000

Характеристики:

До 120 адрес на один шлейф;

Кільце підтримує типи класу А та класу В;
Кольоровий РК - екран діагоналлю 4,3 дюйма з
роздільною здатністю 480×272;

Індикатори зон для 16 зон дають швидку індикацію
розташування тривоги;

Можливість запису 1000 подій для кожної з пожеж,
несправностей та операцій;

Вихід схеми звичайного звукового оповісника із
незалежним програмуванням;

Тест зони, точковий тест та тест запуску/зупинки модуля-
полегшують введення в експлуатацію;

Ієрархічне керування з трьома рівнями доступу;

CAN - шина для з'єднання до 20 ППКП;



Опис

Призначення SEC1000 FACP може активувати виходи, як запрограмовано. SEC1000 розроблений з EN 54-2 і відрізняється простотою установки, експлуатації та технічного обслуговування.

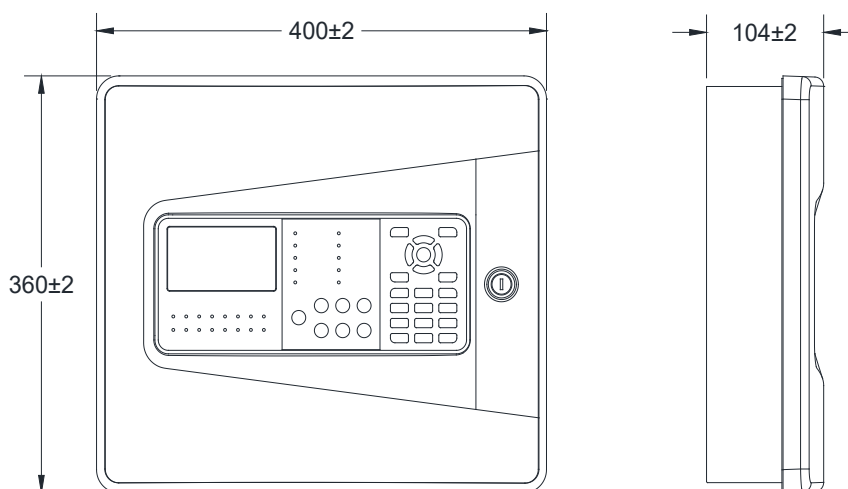
Джерело живлення	
Живлення від мережі	110В/230В змінного струму (-15%, +10%), 50Гц/60Гц
Мережевий запобіжник	T3.15A/250 В
Робоча напруга	20 ~ 28 В постійного струму
Рекомендований мережевий кабель	Стандартний мережевий кабель, січення кабелю 0,75 мм ²
Оцінка потужності	I мінім. = 0,45А; I макс.а = 1,15А; I макс.б = 1,65А
Макс. струм живлення батареї	3А (при відключеній мережі)
Макс. зарядний струм	1А
Місткість акумулятора тип рекомендованої моделі	НП7-12 для ВРЛА 7Ач(ЮАС)

ПАНЕЛЬ УПРАВЛІННЯ ПОЖЕЖНОЇ СИГНАЛІЗАЦІЇ SEC1000

Запобіжник батареї		F6AL250V
Струм спокою (повне навантаження)		< 0,4 А
Виходи		
S.C.Out (+, -)	Вихідна напруга	20 ~ 28 В постійного струму
	Макс. вихідний струм	800мА, 1А S.C.Out+24VK всього
	Кінцевий резистор	47 кОм 0,25 Вт
	Тип кабелю, що рекомендується	Неекраниваний кабель, 1,5 мм.
	Діаметр кабелю	1мм2~ 2,5мм2
	Дальність передачі	≤1500м
F.A. Out (+, -)	Вихідна напруга	20 ~ 28 В постійного струму
	Макс. вихідний струм	100 мА
	Кінцевий резистор	47 кОм 0,25 Вт
	Тип кабелю, що рекомендується	1мм2~ 2,5мм2 5мм2
	Діаметр кабелю	1мм2~ 2,5мм2
	Дальність передачі	1500 м
FAULT OUT (COM, NO)	Контактная емкость 3	А, 125 В перем. тока при 0,5 А
	Тип кабелю, що рекомендується	Неекраниваний кабель, 1,5
	Діаметр кабелю	1мм2~ 2,5мм2
24VK (+, -)	Вихідна напруга	20 ~ 28VDC
	Макс. вихідний струм	500mA, 1A S.C.O
	Тип кабелю, що рекомендується	Неекраниваний кабель, 1,5
	Діаметр кабелю	1мм2~ 2,5мм2
Кі льце		
Loop Out (+, -) Loop In (+, -)	Вихідна напруга	18,5 ~ 28 В постійного струму, імпульс
	Макс. вихідний струм	500 мА
	Тип петлі	Клас А и Клас Б
	Тип кабелю, що рекомендується	Неекраниваний кабель, 1,5
	Макс. довжина петлі	2000 м (клас А)
	Діаметр кабелю	1мм2~ 2,5мм2
Мережеве спілкування		
RS-485	Швидкість передачі	9600 біт/с
	Рекомендуемый тип кабеля	Неэкранированная витая пара
	Дальность передачи	≤1000 м
	Диаметр кабеля	1мм2~2,5мм2
	Макс. количество панелей	20

ПАНЕЛЬ УПРАВЛІННЯ ПОЖЕЖНОЇ СИГНАЛІЗАЦІЇ SEC1000

CAN	Скорость передачи	10К, 20К, 50К и 100К бит/с
	Рекомендуемый тип кабеля	Неэкранированная витая пара
	Дальность передачи	≤1000 м
	Диаметр кабеля	1мм ² ~ 2,5мм ²
Физические размеры		
Размеры панели (Ш×В×Г)		400×360×104 мм
Вес (без батареи)		3,7 кг
Условия эксплуатации		
Диапазон температур: -5°C~ 45°C; Макс. относительная влажность: 95% (40°C ± 2°C, без конденсации)		



ПОЖЕЖНА СИГНАЛІЗАЦІЯ SEC3002

Характеристики

- Схвалення LPCB і CPR;
- 324 адреси для одного шлейфу або 510 адрес для двох шлейфів;
- Кольоровий РК-екран 4,3", роздільна здатність 480×272;
- Зонава індикація та панель керування на 32 зони дає швидку індикацію місця тривоги;
- Рекордна місткість 1000 подій із міткою дати/часу.



Опис

Призначення панелі керування пожежною сигналізацією (FACP) SEC3002 – контролювати вхідні сигнали, видавати індикацію та, можливо, активувати виходи, як запрограмовано. Він розроблений відповідно до стандарту EN54-2 з якостями простого встановлення, експлуатації та простого обслуговування.

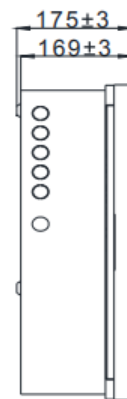
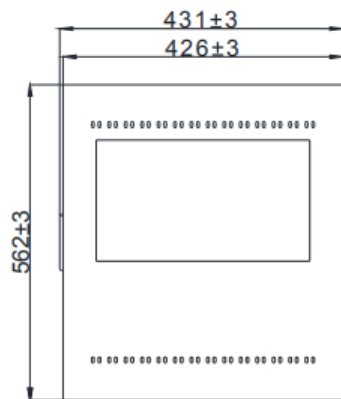
Блок живлення	
Мережа живлення	230 В змінного струму (-15%, +10%).47 ~ 63 Гц. струм 0,8А
Мережевий запобіжник	T3.15AL250V
Робоча напруга	18,5 ~ 30 В постійного струму
Рекомендований кабель живлення	Стандартний мережевий кабель, розмір кабелю 0,75 мм2
Номінальна потужність	$I_{max.a}=1,2A$; $I_{max.b}=2,6A$; $I_{min}=0,65A$
Макс. зарядний струм	1.2A
Макс. струм живлення акумулятора	4A (коли мережа відключена)
Ємність акумулятора, тип і рекомендована модель	Макс. ємність 2×12V/17Ah; Хв. місткість 2×12V/12Ah VRLA. PS-12170 на 17Ah (Power-sonic), PS12120 на 12Ah (Power-sonic)
Макс. внутрішній опір	1,5 Ом
Запобіжник акумулятора	F8AL250V
Рекомендований кабель акумулятора	14AWG
Струм спокою (повне навантаження)	< 0,4 A

ПАНЕЛЬ УПРАВЛІННЯ ПОЖЕЖНОЇ СИГНАЛІЗАЦІЇ SEC3002

Вихідний		
S.C. Out (+, -)	Вихідна напруга	18,5 ~ 30 В постійного струму
	18,5 ~ 30 В постійного струму	0,5 А
	Номінал запобіжника	F1AL250V
	Кінцевий резистор	4K7
	Рекомендований тип кабелю	Неекранований кабель 1,5 мм ²
	Діаметр кабелю	1 мм ² ~ 2 мм ²
	Відстань передачі	≤1500м
	Макс. кількість сирен @50mA	20
F.P.E. Out (+, -) F.A. Out (+, -)	Вихідна напруга	18,5 ~ 30 В постійного струму
	Макс. вихідний струм	0,5 А
	Номінал запобіжника	F1AL250V
	Кінцевий резистор	4K7
	Рекомендований тип кабелю	Неекранований кабель 1,5 мм ²
	Діаметр кабелю	1 мм ² ~ 2 мм ²
	Відстань передачі	≤1500м
Fault Out (NC, COM, NO)	Контактна ємність	30 В пост. 2 А, 125 змін. при 0,5 А
	Рекомендований тип кабелю	Неекранований кабель 1,5 мм ²
	Діаметр кабелю	1 мм ² ~ 2 мм ²
24VK (+, -)	Вихідна напруга	18,5 ~ 30 В постійного струму
	Макс. вихідний струм	0,6 А
	Номінал запобіжника	F1AL250V
	Рекомендований тип кабелю	Неекранований кабель 1,5 мм ²
	Діаметр кабелю	1 мм ² ~ 2 мм ²
Вхідний		
Зміна класу(+, -)	Режим введення	Пасивний
	Опір кабелю	≤500 Ом
	Рекомендований тип кабелю	Неекранований кабель 1,5 мм ²
	Діаметр кабелю	1 мм ² ~ 2 мм ²
Loop Out (+, -) Loop In (+, -)	Вихідна напруга	16,5 ~ 30 В струму, імпульс
	Вихідний струм	0 ~ 0,3 А
	Тип петлі	Class A
	Рекомендований тип кабелю	Неекранована вита пара, 1,5 мм ²
	Відстань передачі	≤1000м
	Діаметр кабелю	1 мм ² ~ 2 мм ²

ПАНЕЛЬ УПРАВЛІННЯ ПОЖЕЖНОЇ СИГНАЛІЗАЦІЇ SEC3002

Мережевий зв'язок		
RS-485	Макс. кількість FIP	30
	Швидкість передачі	9600 біт/с
	Рекомендований тип кабелю	Неекранована вита пара, 1 мм ²
	Відстань передачі	≤1000м
	Діаметр кабелю	1 мм ² ~ 5 мм ²
CAN	Макс. кількість панелей	20
	Швидкість передачі	Додатково: 10К, 20К, 50К і 100К біт/с
	Рекомендований тип кабелю	Неекранована вита пара, 1 мм ²
	Відстань передачі	≤1000м
	Діаметр кабелю	1 мм ² ~ 5 мм ²
Фізичні розміри		
Розміри панелі (Ш×В×Г)		430×560×170 мм
Прибл. вага (без акумулятора)		14 кг
Умови роботи		
Діапазон температур: 0°C ~ 45°C; Максимальна відносна вологість: 95% (40°C ± 2°C, без конденсації)		



(Unit: mm)

АДРЕСНИЙ ФОТОЕЛЕКТРИЧНИЙ СПОВІЩУВАЧ ДИМУ A9030T

Функції

Схвалення LPCB та CPR;

Він підтримує м'яку адресацію та перезапис адреси за допомогою кодера на місці;

В однокристальному мікрокомп'ютері він може обробляти дані вибірки в режимі реального часу, зберігати останні 144 історичні дані та реалізувати відстеження кривої для польової ситуації.



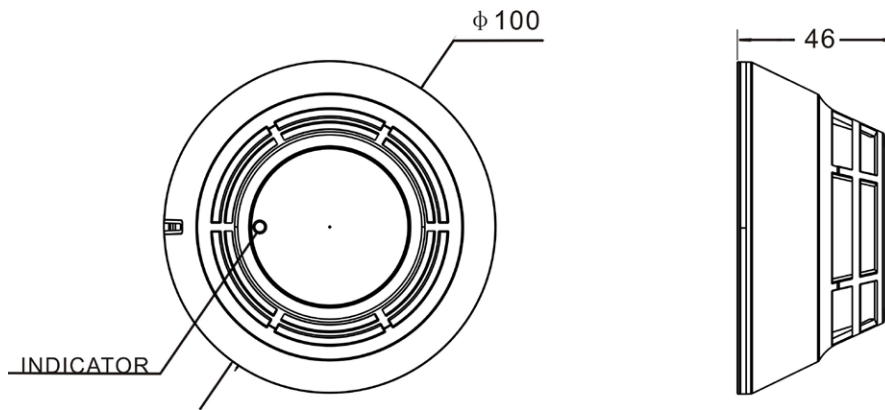
Опис

A9030T Точковий фотоелектричний димовий сповіщувач A9030T (далі – Детектор) є різновидом фотоелектричного димового сповіщувача. Завдяки внутрішньому мікропроцесору він підтримує електронне кодування та доступний через сумісну панель керування пожежною сигналізацією по двопровідній шині. Детектор здійснює збір даних про концентрацію диму на місці в режимі реального часу та відправляє дані назад на панель керування пожежною сигналізацією. Він також може отримувати та виконувати команди керування, що надходять від контрольної панелі пожежної сигналізації.

Робоча напруга	Петля 24 В (18 В ~ 28 В)
Струм у режимі очікування	<0,3 мА
Аварійний струм	<1,5 мА (без виносного індикатора) <3,5 мА (з виносним індикатором)
Світлодіод вогню	Червоний, блимає під час опитування і горить при тривозі.
Выход удаленного индикатора	Вихід, чутливий до полярності, безпосередньо підключається до віддаленого індикатора (вбудований резистор 10 кОм послідовно, максимальний вихідний струм становить 2 мА); Червоний індикатор миготить у стані моніторингу або продовжуватиме світитися у стані тривоги.
Програмування	Електронна адреса.
Діапазон програмування	Займає одну адресу в межах 1~324.
Електропроводка	Шлейф: двопровідний, нечутливий до полярності

АДРЕСНИЙ ФОТОЕЛЕКТРИЧНИЙ ДЕТЕКТОР ДИМУ A9030T

Температура навколишнього середовища	-10°C~+55°C
Відносна вологість	≤95%, без конденсації
Матеріал корпусу	ABS
Розмір	Діаметр: 100 мм Висота: 58 мм (з основою)
Відстань монтажного отвору	44,5 мм ~ 64,3 мм
Вага	Приблизно 128 г (з основою)



АДРЕСНИЙ ТЕПЛОВИЙ СПОВІЩУВАЧ ПОЖЕЖИ A9020T

Функції

Схвалення LPCB та CPR;

Він підтримує м'яку адресацію та перезапис

адреси за допомогою кодера на місці;

В однокристальному мікрокомп'ютері він може

збирати дані в режимі реального часу, а потім

обробляти їх для побудови кривої для польової ситуації.



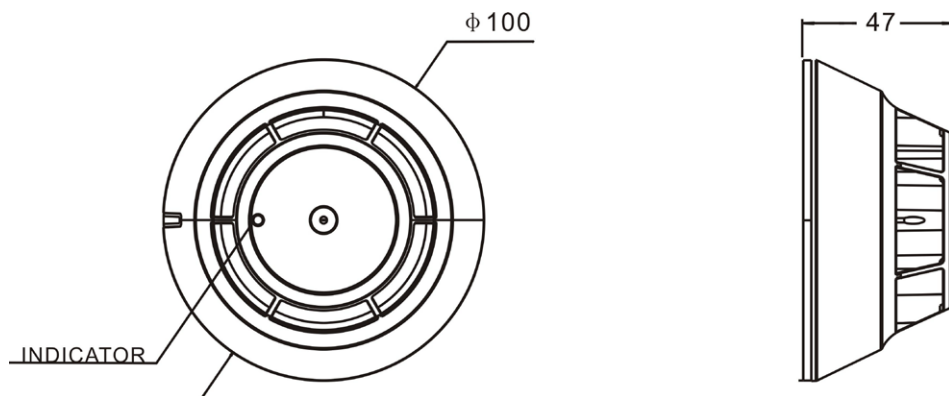
Опис

A9020T Точковий тепловий пожежний сповіщувач A9020T (далі – Сповіщувач) є сполученим продуктом панелі керування пожежною сигналізацією SEC3002. Він використовує режим роботи із двома шинами. Завдяки внутрішньому мікропроцесору він підтримує електронне кодування. Детектор здійснює збирання даних про температуру на місці в режимі реального часу та відправляє дані назад на панель керування пожежною сигналізацією. Він також може отримувати та виконувати команди керування, що надходять від контрольної панелі пожежної сигналізації. Під час перевірки маршруту індикатор детектора блиматиме. Коли в контрольованій зоні виникає пожежа і температура досягає порога тривоги, контрольна панель пожежної сигналізації підтвердить пожежну тривогу відповідно до отриманого повідомлення, відправленого від сповіщувача, і одночасно загориться індикатор сповіщувача, щоб вказати пожежна сигналізація.

Робоча напруга	Петля 24 В (18 ~ 28 В)
Резервний струм	<0.3мА
Аварійний струм	<1,5 мА (без виносного індикатора) <3,5 мА (з виносним індикатором)
Клас	A2
Світлодіод вогню	Червоний, блимає під час опитування і горить при тривозі.
Вихід віддаленого індикатора	Вихід, чутливий до полярності, підключається безпосередньо до віддаленого індикатора (послідовно вбудований резистор 10 кОм, максимальний вихідний струм 2 мА); Червоний індикатор блиматиме в стані моніторингу або горітиме стан тривоги.

АДРЕСНИЙ ТЕПЛОВИЙ СПОВІЩУВАЧ ПОЖЕЖИ A9020T

Програмування	Електронна адреса.
Діапазон програмування	Займаючи одну адресу в межах 1-324.
Електропроводка	Петля: двопровідна, нечутлива до полярності
Температура навколишнього середовища	-10°C~+50°C
Відносна вологість	≤95%, без конденсації
Матеріал корпусу	АБС
Вимірювання	Діаметр: 100 мм Висота: 60 мм (з основою)
Відстань монтажного отвору	44,5 мм~64,3 мм
Маса	Близько 115 г (з основою)



РУЧНИЙ СПОВІЩУВАЧ А9060Т

Особливості

Схвалення LPCB і CPR;
Напівприталений або поверхневий монтаж;
Важіль багаторазовий (без розбиття скла); світлодіодний індикатор.



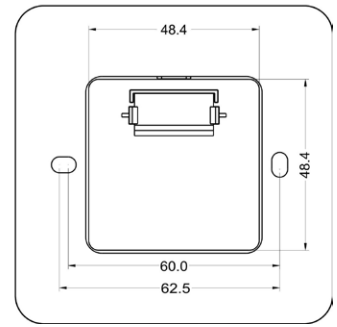
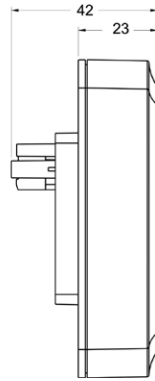
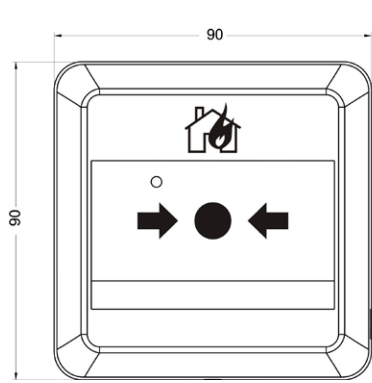
Опис

Ручний сповіщувач А9060Т (надалі А9060Т) в основному призначений для використання з інтелектуальною системою керування з двома шинами. Якщо її натиснути після підтвердження пожежі вручну, сигнал тривоги може бути надіслано до системи керування пожежною сигналізацією, яка після отримання сигналу тривоги відобразить кодовану адресу та стан обладнання ручних пожежних сповіщувачів. Коли ручний пожежний сповіщувач працює нормально, червоний індикатор блимає; коли спрацьовує пожежна тривога, він горітиме. А9060Т підтримує електронне кодування, яке більше підходить для зручності інженерних додатків.

Робоча напруга	Петля 24 В (18 В~28 В)
Струм очікування	<0.3мА
Струм тривоги	<2мА
Індикатор	Червоний індикатор тривоги блимає під час реєстрації даних, натисніть ручну кнопку, яка горить
Тип початкової частини	Багаторазовий
Режим ініціювання	Притискання крихкого елемента вручну
Режим відновлення	Відновлюється вручну спеціальним ключем
Режим програмування	Електронна адреса
Діапазон адрес	Одна адреса в межах 1~324.
Електропроводка	Нечутливий до полярності двопровідний

РУЧНИЙ СПОВІЩУВАЧ А9060Т

Клас	Тип А, в приміщенні.
Клас захисту від проникнення	IP43
Температура навколишнього середовища	-10°C~+55°C
Відносна вологість	≤95%, без конденсації
Матеріал корпусу	ABS
Розмір (Д×Ш×В)	90 мм × 90 мм × 42 мм (загальна висота) 90 мм × 90 мм × 23 мм (виявлені розміри після встановлення)
Відстань монтажного отвору	60mm ~ 62.5mm
Вага	Приблизно 95 г



ВІЗУАЛЬНИЙ ІНДИКАТОР СИГНАЛІЗАТОРА ПЕТЛІ A9092T

Особливості

Відповідає EN54-3;

Розроблений з верхньою кришкою та нижньою кришкою та встановлений на незалежній основі, її можна зручно встановлювати, налагоджувати та обслуговувати; Підходить для кріплення на стіні та стелі;

Підходить для кріплення на стіні та стелі.



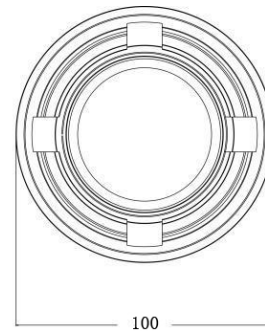
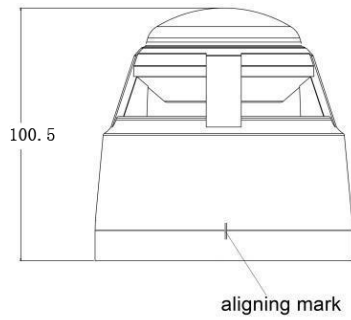
Опис

A9092T Інтелектуальний звуковий сигнал A9092T може бути чутний після підключення до контуру шини. Його можна використовувати з панеллю пожежної сигналізації шинного типу. Після отримання команди на пуск від ППК після аварії, звуковий сигналізатор починає працювати. У цей момент звуковий сигналізатор подасть різкий звуковий сигнал, щоб нагадати людям, які знаходяться на місці аварії, про те, що на місці виникла пожежа, терміново та про необхідність вжиття відповідних заходів евакуації, щоб запобігти пожежі. аварія не стала великою.

Цикл введення	24 В постійного струму (20-28 В), ≤ 2 мА (статус моніторингу), ≤ 8 мА (статус тривоги)
Споживання енергії	≤0,2 Вт при 24 В постійного струму
Рівень звуку	Перегляньте наступну таблицю «Дані про рівень звуку»
Сигнальний колір	Червоний
Клас захисту від проникнення	IP21C
Робоча температура	-10°C ~ +55°C
Відносна вологість	≤95%, без конденсації
Матеріал лінзи/корпуса	Вогнестійкий PC/ABS
Розмір	φ100мм×100,5мм(з основою)

ВІЗУАЛЬНИЙ ІНДИКАТОР СИГНАЛІЗАТОРА ПЕТЛІ А9092Т

Відстань між монтажними отворами	45 мм ~ 70 мм
Вага	Близько 236 г (з основою)



Таблиця: дані про рівень звуку (схвалено EN54-3)

Тон1: 667 Гц-2000 Гц при 0,21 Гц, максимальна гучність, дБ(А) при 1 м

Кут	Горизонтальний		Вертикальний	
	20V	28V	20V	28V
15°	81.2	84.9	81.0	84.6
45°	77.0	80.0	75.0	78.0
75°	83.8	86.9	83.0	86.6
105°	83.5	86.6	83.0	85.7
135°	77.4	80.1	75.3	78.7
165°	80.7	83.2	79.2	82.9

ВІЗУАЛЬНИЙ ІНДИКАТОР ЗВИЧАЙНОГО СПОВІЩУВАЧА C9091T

Особливості

Схвалення LPCB і CPR;

Відповідає EN54-3 і EN54-23;

Розроблений із верхньою кришкою та нижньою кришкою та встановлений на основі детектора, його можна зручно встановлювати, вводити в експлуатацію та обслуговувати.



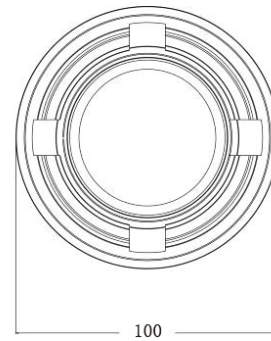
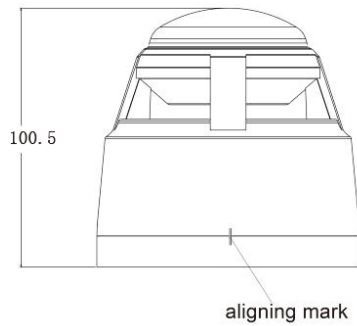
Опис

C9091T Звичайний звуковий сигналізатор C9091T може подавати звукові та візуальні сигнали тривоги після підключення до джерела живлення DC24V. Його можна використовувати з панеллю пожежної сигналізації шинного типу через вихідний модуль. Після отримання команди на запуск, поданої ППК після аварії, вихідний модуль запустить звуковий сигналізатор. Після цього звуковий сигналізатор подасть сліпучий візуальний сигнал тривоги та різкий звуковий сигнал тривоги, щоб нагадати особам на місці аварії про те, що на об'єкті швидко виникла пожежа та про необхідність евакуації. заходів, щоб запобігти тому, щоб пожежа стала масштабною.

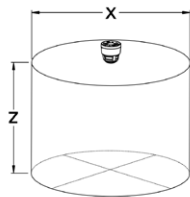
Робоча напруга	Живлення: 24 В постійного струму (20 В ~ 28 В)
Робочий струм	≤100 мА
EN54-23 Покриття	C-3-8/W-2.4-6 (обсяг покриття див. на наступних малюнках)
Колір і частота спалаху	Білий, 0,5 Гц
Синхронізація світлового потоку	Відповідає EN54-23
Рівень звуку	Перегляньте наступну таблицю «Дані про рівень звуку»
Клас захисту від проникнення	IP21C
Робоча температура	-10°C ~ +55°C
Відносна вологість	≤95%, без конденсації
Матеріал лінзи/корпуса	Вогнестійкий PC/ABS

ВІЗУАЛЬНИЙ ІНДИКАТОР ЗВИЧАЙНОГО СПОВІЩУВАЧА C9091T

Розмір	ф100мм×100,5мм(з основою)
Відстань між монтажними отворами	45 мм ~ 70 мм
Вага	Приблизно 266 г (з основою)



C-3-8		
X	Z	V(m3)
8m	3m	150.8



W-2.4-6			
X	Y	Z	V(m3)
6m	6m	2.4m	86.4

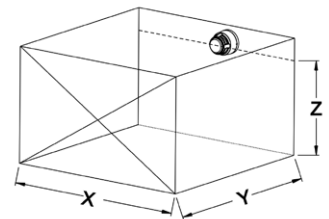


Рис. 1 Обсяг покриття для кріплення на стелі

Рис. 2 Обсяг охоплення настінного кріплення

Таблиця: дані про рівень звуку (схвалено EN54-3)

Тон1: 667 Гц-2000 Гц при 0,22 Гц, максимальна гучність, дБ(А) при 1 м

Кут	Горизонтальний		Вертикальний	
	20V	28V	20V	28V
15°	77.5	81	78.1	81.4
45°	77.9	81.1	78.4	81.7
75°	84.4	88.1	84.8	88.6
105°	84.6	87.7	84.7	87.9
135°	77.3	80.4	76.6	80
165°	77.9	81.3	77.5	81.5

ОСНОВА РОЗУМНОГО МАЯКА А9097В

Особливості

Відповідає EN54-3;

Встановлюється поворотом, встановлюється зручно і надійно;

Він використовує кілька надяскравих червоних світлодіодів як джерела світла для візуального відображення, забезпечуючи вражаючий ефект відображення;

Встановіть основу сповіщувача та маяк звукового оповіщувача як єдине ціле, його можна обладнати детектором диму А9030Т і тепловим сповіщувачем А9020Т, одноточковим підключенням для сповіщувача, звукового оповіщувача та світлодіодного маяка (економія часу та витрат на встановлення), зручне налагодження та обслуговування

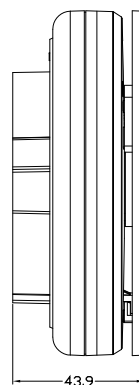
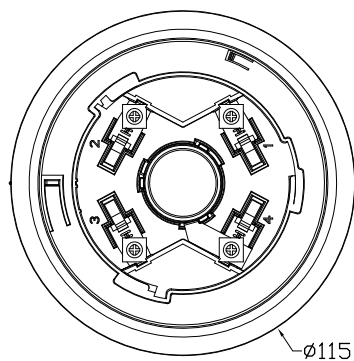


Опис

А9097В База інтелектуального звукового оповіщувача А9097В є адресною, має низьке енергоспоживання та живлення від контуру, що зменшує вартість встановлення. Основу інтелектуального звукового сигналізатора можна використовувати з детектором. Сповіщувач можна встановити безпосередньо на основу.

Цикл введення	24 В постійного струму (20-28 В), ≤ 2 мА (статус моніторингу), ≤ 8 мА (статус тривоги)
Споживання енергії	≤0,2 Вт при 24 В постійного струму
Рівень звуку	Перегляньте наступну таблицю «Дані про рівень звуку»
Сигнальний колір	Червоний
Клас захисту від проникнення	IP21C
Робоча температура	-10°C ~ +55°C
Відносна вологість	≤95%, без конденсації
Матеріал лінзи/корпуса	Вогнестійкий PC/PC+ABS
Розмір	φ115мм×В44мм(з кронштейном)
Відстань між монтажними отворами	45 мм ~ 60 мм
Вага	Приблизно 169 г

ОСНОВА РОЗУМНОГО МАЯКА А9097В



Таблиця: дані про рівень звуку (схвалено EN54-3)

Тон: 667 Гц-2000 Гц при 0,21 Гц, максимальна гучність,

дБ(А) при 1 м

Кут	Горизонтальний		Вертикальний	
	20V	28V	20V	28V
15°	82.0	85.0	82.7	85.4
45°	80.0	83.5	81.8	84.7
75°	82.1	85.3	80.2	83.3
105°	83.0	85.3	84.6	87.4
135°	83.0	85.9	81.2	83.7
165°	83.2	86.0	81.9	84.7

МОДУЛЬ I/O A9058T

Особливості

Схвалення LPCB & CPR;

Вбудований автономний процесор, висока швидкість обчислення;

Неполярна двопровідна шина для легкого підключення та відсутності необхідності зовнішнього джерела живлення 24 В;

Підключіть звичайний сповіщувач, ручний сповіщувач або кнопку пожежного гідранта та подайте сигнал тривоги на контролер.



Опис

A9058T Адресний модуль вводу/виводу A9058T (скорочено A9058T) можна використовувати з контрольною панеллю пожежної сигналізації шлейфового типу. Живиться від неполярної мережі за допомогою 2 шин, він розроблений з низьким енергоспоживанням, не потребує зовнішнього джерела живлення 24 В. A9058T слід встановити на базу DZ-9056.

Робоча напруга	Петля сигналу 24 В (20 В ~ 28 В)
Струм очікування	Петля <1,2 мА;
Струм дії	Петля <4 мА;
Вихідна ємність	2А@30В постійного струму
Налаштування режиму введення	Встановлюється кодером F900E
Метод програмування	Електронна адреса
Діапазон кодів	Одна адреса в межах 1~324.
Індикатори	Індикатор перевірки: І блимає один раз приблизно кожні 12 секунд у стані перевірки або продовжує світитися у стані виведення; Індикатор входу: горить у стані тривоги або зворотного зв'язку;
Робоча температура	-10°C~+55°C
Відносна вологість	≤95%, без конденсації
Матеріал корпусу	ABS

МОДУЛЬ І/О А9056Т

Розмір (Д×Ш×В)	86 мм × 86 мм × 41 мм (з основою)
Відстань монтажного отвору	60.5мм
Вага	Приблизно 132 г (з основою)
Тип основи	ДЗ-9058



Особливості продукту:

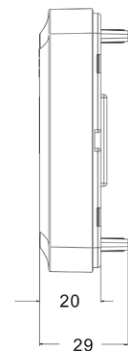
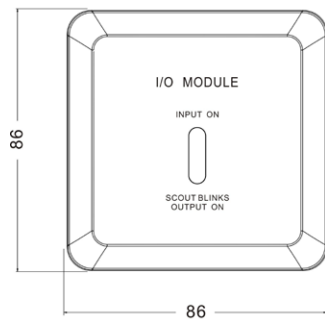
Напівприкритий або поверхневий монтаж

Важіль багаторазовий (без скла)

Світлодіодний індикатор

Повна м'яка адресація та перезапис через кодер CODER-9001 на сайті

Відповідає EN54-18



ІЗОЛЯТОР КОРОТКОГО ЗАМИКАННЯ A9057T

Особливості

- Схвалення LPCB & CPR;
- У разі короткого замикання ізолює несправні частини шлейфу;
- Автоматичне скидання після усунення несправності;
- Світлодіодні індикатори вказують на стан.



Опис

Роз'єднувач петлі A9057T (надалі A9057T), в основному використовується для ізоляції частини короткого замикання на шині, інших пристроїв на шині для забезпечення нормальної роботи. Після усунення несправності короткого замикання A9057T може бути ізольовано свою частину назад у систему. Варто відзначити: A9057T використовує шину для полегшення визначення місця короткого замикання.

Номінальна напруга в мережі (VNOM)	24В
Струм очікування	<3 мА
Ємність	32 пристрої
Індикація	Жовтий (блимає під час опитування, світиться під час дії.)
Максимальна напруга в мережі (VMAX)	28В
Мінімальна напруга в мережі (VMIN)	16В
Максимальна напруга, при якій пристрій ізолює (VSO MAX)	11В
Мінімальна напруга, при якій пристрій ізолює (VSO MIN)	8В
Максимальна напруга, при якій пристрій повторно підключається (VSC MAX)	4В
Мінімальна напруга, за якої пристрій повторно підключається (VSC MIN)	1.4В
Максимальний номінальний тривалий струм із замкнутим перемикачем (IC MAX)	1А
Максимальний номінальний струм перемикання (IS MAX)	3А
Максимальний струм витoku з відкритим перемикачем (IL MAX)	15мА

0.15Ω

-10°C~+55°C

≤95% (без конденсації) ABS 86 мм × 86 мм × 41 мм (з основою) 60,5 мм

Приблизно 122 г

ІЗОЛЯТОР КОРОТКОГО ЗАМИКАННЯ А9057Т

Максимальний послідовний опір із закритим перемикачем (ZC MAX)	0.15Ω
Робоча температура	-10°C~+55°C
Відносна вологість	≤95% (без конденсації)
Матеріал корпусу	ABS
Розмір (Д×Ш×В)	86мм×86мм×41мм (з основою)
Відстань монтажного отвору	60.5мм
Вага	Приблизно 122 г (з основою)

